

CDBKB455KCAY49-R0

已经停产

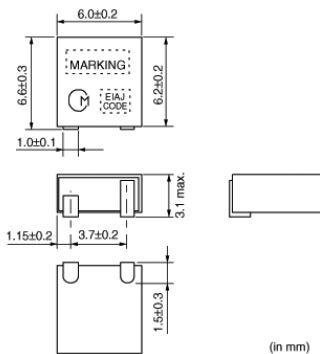
RoHS

REACH

用途

不能使用的用途	请务必确认并遵守“操作要求”。
可以使用的用途	民用设备 针对上述用途所要求的性能、功能、质量、管理、安全性，请参照本网站及规格说明书等，并在确认实机性能与信赖性之后使用。

外观&形状



包装信息

包装	规格	标准包装数量
-R0	180mm压纹带	500

特点

Ceramic discriminator consists of a wide band piezoelectric resonator. It is ideal for mobile communications equipment due to its small size and light weight. Standard line includes products for a wide range of applications, from cordless telecom to cellular telephone. Practically adjustment free at the detection circuit, small size is suitable for downsizing.

Features

1. Small in size and light weight
2. Adjustment free at detection circuit
3. High sensitivity and stability
4. Wide range of standard products are available for various ICs.
5. Operating temperature range: -20 to +80 (°C), Storage temperature range: -40 to +85 (°C)

注意

1. 本目录是从株式会社村田制作所网站中下载的。规格若有变更，或若其中产品停产，请在订购时确认，恕不另行通知。
2. 本目录因没有足够的空间说明详细规格，仅载明标准规格。因此，在订购产品之前，请核准其规格或者办理产品规格表。

CDBKB455KCAY49-R0

规格

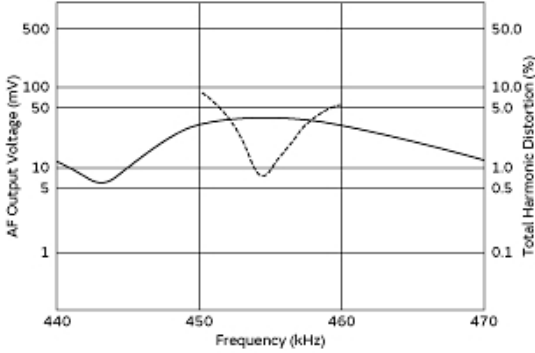
工作温度范围	-20°C to 80°C
形状	SMD
中心频率	455.0kHz
标称值	Yes
恢复音频3dB频带宽	$f_n \pm 4.0\text{kHzmin.}$
恢复失真(max.)	3%
恢复失真测量条件	3.0%max.(at f_n)
恢复音频输出	45mV \pm 10
集成电路(IC)	MC3361
IC制造商	MOTOROLA
质量	300mg

注意

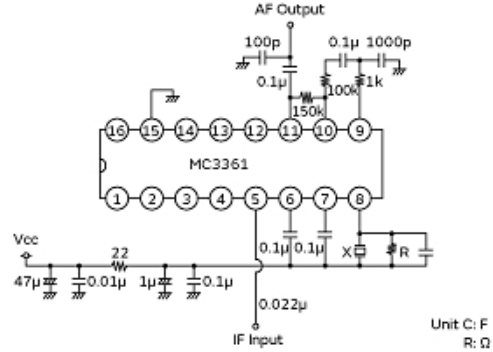
1. 本目录是从株式会社村田制作所网站中下载的。规格若有变更，或若其中产品停产，请在订购时确认，恕不另行通知。
2. 本目录因没有足够的空间说明详细规格，仅载明标准规格。因此，在订购产品之前，请核准其规格或者办理产品规格表。

CDBKB455KCAY49-R0

产品数据



频率特性



Part Number (X)	R
CDBLB455KCAY49-B0	1.8k Ω
CDBKB455KCAY49-R0	1.5k Ω

测试电路

注意

1. 本目录是从株式会社村田制作所网站中下载的。规格若有变更，或若其中产品停产，请在订购时确认，恕不另行通知。
2. 本目录因没有足够的空间说明详细规格，仅载明标准规格。因此，在订购产品之前，请核准其规格或者办理产品规格表。