

晶体振荡器
高精度

HG-2150CA 系列

- 频率范围 : 1 MHz~60 MHz
- 电源电压 : 3.3 V 或 5.0 V
- 频率公差 : $\pm 15 \times 10^{-6}$ / -20 °C to +70 °C
- 功能 : 使能(OE)
- 厚度 : 1.5 mm Max.



产品号码(请联系我们)
Q3514CA00xxxx00



实际尺寸



规格 (特征)

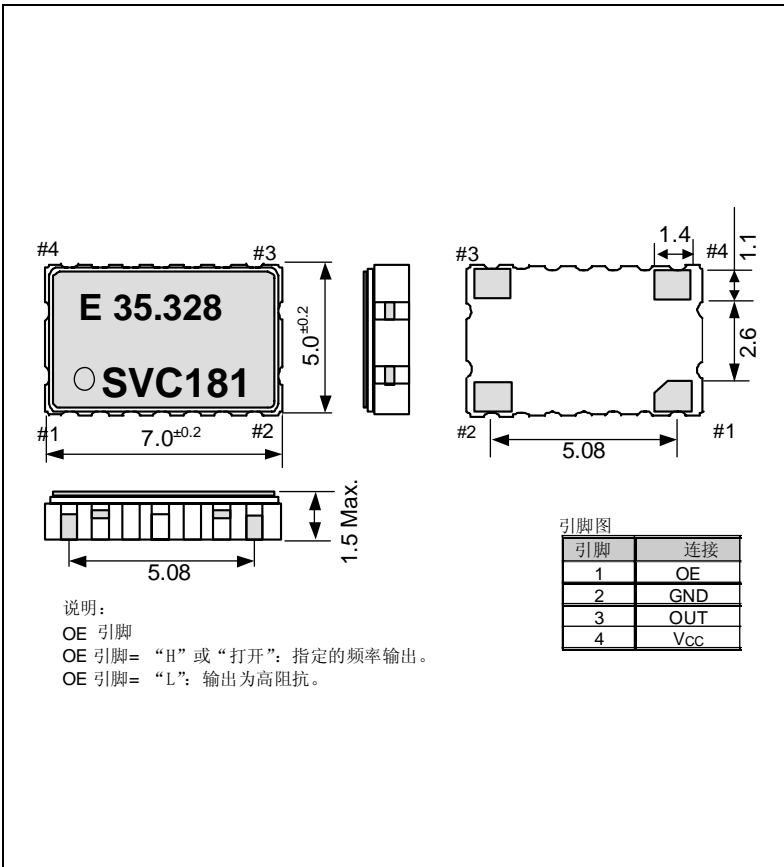
项目	符号	规格说明		条件
		SVH/BXH	SVC/BXC	
输出频率范围	f_o	1.000 MHz~60.000 MHz		
电源电压	Vcc	H:5.0 V ± 0.5 V	C:3.3 V ± 0.3 V	
温度范围	储存温度	-40 °C ~ +125 °C		开封裸存
	工作温度	V:-20 °C~+70 °C X:-40 °C~+85 °C		
频率稳定度	f_{tol}	S: $\pm 15 \times 10^{-6}$ *1		-20 °C~+70 °C
		B: $\pm 25 \times 10^{-6}$ *1		-40 °C~+85 °C
功耗	Icc	30 mA Max.	25 mA Max.	无负载条件, OE = Vcc
输出禁用电流	I _{dis}	15 mA Max.	12 mA Max.	OE=GND
占空比	SYM	45 %~55 %		50 % Vcc 极
高电平输出电压	V _{OH}	Vcc-0.4 V Min.		I _{OH} =-4 mA
低电平输出电压	V _{OL}	0.4 V Max.		I _{OL} = 4 mA
输出负载条件	L _{CMOS}	15 pF Max.		CMOS 负载
高电平输入电压	V _{IH}	70 % Vcc Min.		OE 终端
低电平输入电压	V _{IL}	30 % Vcc Max.		OE 终端
上升/下降时间	t _r / t _f	4 ns Max.		20 % Vcc~80 % Vcc 极
振荡启动时间	t _{str}	10 ms Max.		在电源电压最低时, 所需时间为 0 秒。
频率老化	f _{aging}	$\pm 10 \times 10^{-6}$ Max. *2		+25 °C, 10 年

*1 频率稳定度包括回流焊漂移变化、工作温度范围变化、电源电压范围变化以及负载变化等。

*2 50 MHz < $f_o \leq 60$ MHz: $\pm 15 \times 10^{-6}$ Max.。

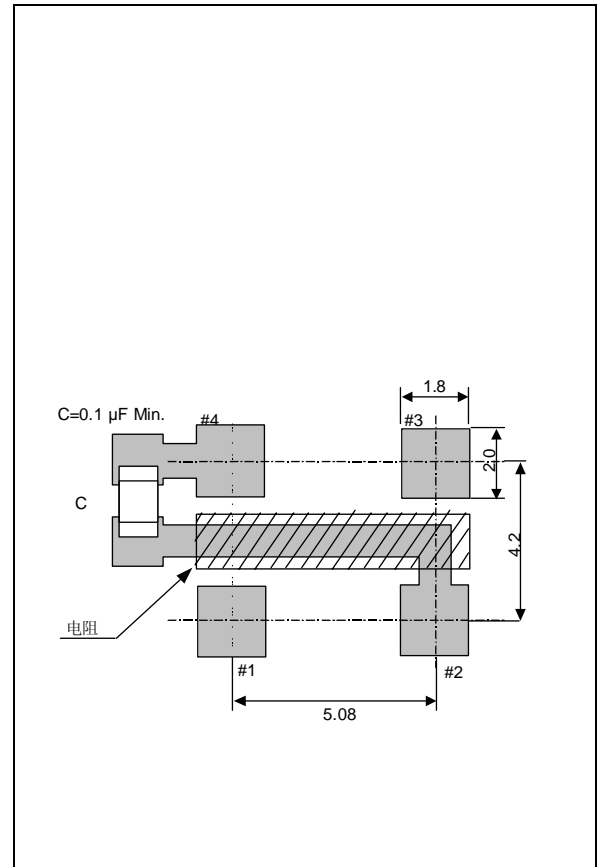
外部尺寸规格

(单位: mm)



推荐焊盘尺寸

(单位: mm)



『 QMEMS 』 Epson Toyocom 公司

数字技术、宽带技术在网络社会中无处不在，为了满足顾客的需要，Epson Toyocom 遵循既定的 3D 战略，扩充【定时器件】、【传感器件】、【光学器件】三类元器件产品进行“水平展开”并依托三类产品组合开拓“纵向发展”，提供领先市场的具有卓越品质的产品。Epson Toyocom 公司提供的『QMEMS』，利用超精微加工技术（MEMS）充分发挥石英（Quartz）材质的特性生产出高附加值的石英器件，加速拓展 3D 战略来满足顾客的需求。

宽带化，一个无处不在的先进的网络市场。在各类终端都可经过 LAN（局域网）、WAN（城域网）实现全球信息传输的环境下，石英晶体器件已经成为核心设备。【Epson Toyocom 公司】可以对应网络环境中的所有需求。公司针对终端类的消费品，从民用领域，基础通信领域，车载系统等各产业领域，提供数字整合解决方案。



推进环境管理体系 符合国际标准

在环境管理体系的运行方面，使用 ISO14001 国际环境标准，通过“计划-实施-检查-验证（PDCA）的循环来实现持续改进。公司位于日本和海外的主要制造基地取得了 ISO14001 资格认证。

新集团公司预期在运营第三年左右取得该资格认证。

ISO 14000 是国际标准化组织于 1996 年在全球化变暖、臭氧层破坏、以及全球毁林等环境问题日益严重的背景下提出的环境管理国际标准。

追求高品质

Epson Toyocom 为了向顾客提供高品质、卓越信赖性的产品、服务，迅速着手通过 ISO 9000 系列资格认证的工作，其日本和海外工厂也在通过 ISO 9001 认证。同时，也在通过大型汽车制造厂商要求规格的 ISO/TS 16949 认证。

QS-9000 是美国大型汽车厂商以质量保证体系国际标准【ISO9000 系列】为基础制定的更加强化的标准。

ISO/TS16949 是以 QS-9000 为基础更为严格的应对汽车行业要求的世界通用标准。

关于在目录内使用的记号

	<ul style="list-style-type: none"> ●无铅。 ●符合欧盟 RoHS 指令。
	<ul style="list-style-type: none"> ●无铅的引脚设计。 欧盟 RoHS 指令免检的含铅产品。 （密封玻璃、高温熔化性焊料或其他材料中包含铅。） ●符合欧盟 RoHS 指令。
	<ul style="list-style-type: none"> ●适合车用途开发了，高可靠性的产品

注意事项

- 本材料如有变更，恕不另行通知。量产设计时请确认最新信息。
- 未经 Epson Toyocom 公司书面授权，禁止以任何形式或任何方式复制或者发布本材料中任何部分的信息内容。
- 本材料中的书面信息、应用电路、编程、使用等内容仅供参考。Epson Toyocom 公司对第三方专利或版权的侵权行为不负有任何责任。本材料未对任何专利或知识产权的许可权进行授权。
- 本材料中规格表中的数值大小通过数值线上的大小关系表示。
- 您不可将产品（以及任何附有的技术信息，如有）用于开发和/或制造大规模杀伤性武器，或其他军事用途；同时，您也不可向任何可能将产品用于此类违禁用途的第三方提供产品。
- 此类产品是基于在一般电子机械内使用而设计开发的，如将产品应用于需要极高可靠性的特定用途，必须实现得到弊公司的事前许可。若无许可弊公司将不负任何责任。
 - 1.太空设备（人造卫星、火箭等）
 - 2.运输车辆机器控制装置（汽车、飞机、火车、船舶等）
 - 3.用于维持生命的医疗器械
 - 4.海底中转设备
 - 5.发电站控制机器
 - 6.防灾防盗装置
 - 7.交通设备
 - 8.其他，
 用于与 1~7 具有同等可靠性的用途。
- 产品称呼、识别标志预定进行依次统一，本材料中将仍采用合并之前的称呼和识别标志。关于正式型号、识别标志等详细内容请确认规格书等。

本材料中记载的品牌名称或产品名称是其所有人的商标或注册商标。